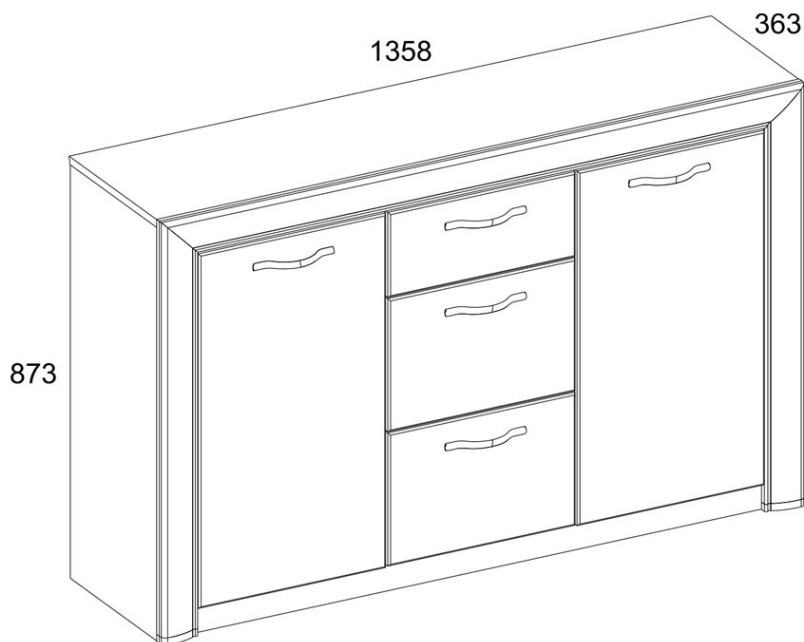


SAFARI 2D3S



Koda	L, mm	B, mm	H, mm	Q	paket
1	1357	338	16	1	2/4
2	1323	335	16	1	2/4
3	852	335	16	1	1/4
4	852	335	16	1	1/4
5	1323	55	16	2	2/4
6	452	335	16	2	2/4
7	781	335	16	1	1/4
8	781	335	16	1	1/4
9	854	80	25	1	4/4
10	854	80	25	1	4/4
15	1358	80	25	1	4/4
18	355	326	2,5	3	2/4
19	803	400	2,5	1	1/4
20	803	475	2,5	2	1/4
30	396	175	16	1	3/4
31	396	274	16	2	3/4
40	320	100	16	1	1/4
41	320	100	16	1	1/4
42	320	150	16	2	1/4
43	320	150	16	2	1/4
50	325	100	16	1	1/4
51	325	150	16	2	1/4
53	396	730	16	1	3/4
54	396	730	16	1	3/4

Pri uporabi pohištva je prepovedano:

- postavljati pohištva v bližino grelnih naprav in ob vlažne stene ter v prostore z relativno vlažnostjo nad 70 %;
- temperatura ogrevanja pohištvenih elementov ne sme presegati + 40 °C;
- med sestavljanjem in uporabo pohištva ne stojte z nogami na vodoravnih ploščah in oknih;
- za čiščenje pohištva ne uporabljajte kemičnih čistilnih sredstev;
- ne sme biti izpostavljeno vodi.

VONJ.

Novo pohištvo lahko oddaja vonj po materialih, iz katerih je izdelano. Vonj se lahko ohrani do tri tedne po namestitvi. Da bi zmanjšali intenzivnost vonja, je priporočljivo, da:

- pri oblaženem pohištvu - izdelek posesajte in prezračite prostor.

Ponovite 3-4-krat na dan.

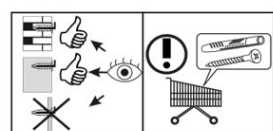
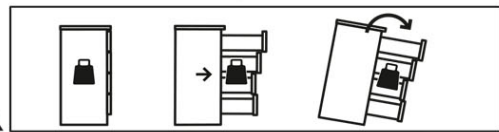
-pri omarah - obrišite s krpo, navlaženo z blagim detergentom, obrišite s čisto, suho krpo in prezračite prostor ter najprej odprite vsa vrata in predale izdelka.

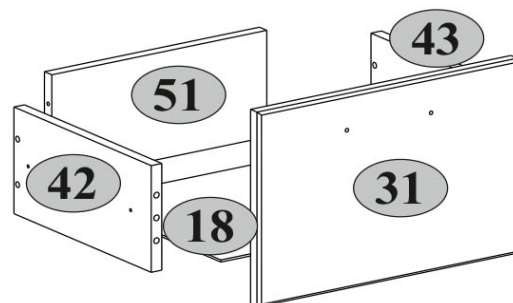
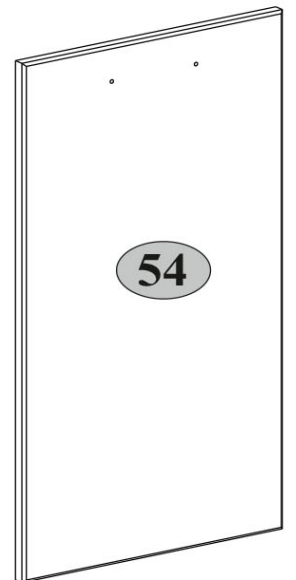
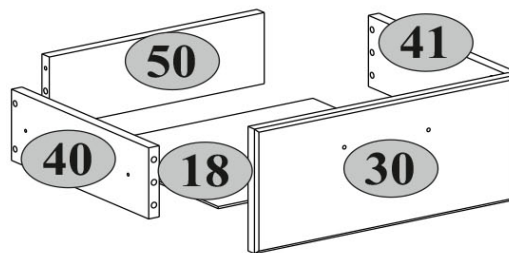
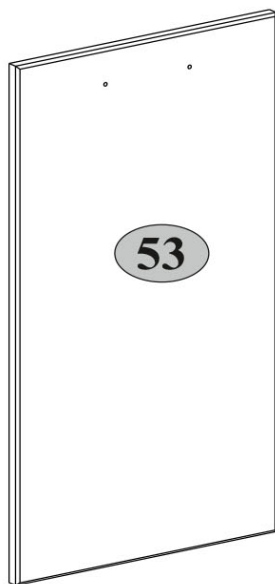
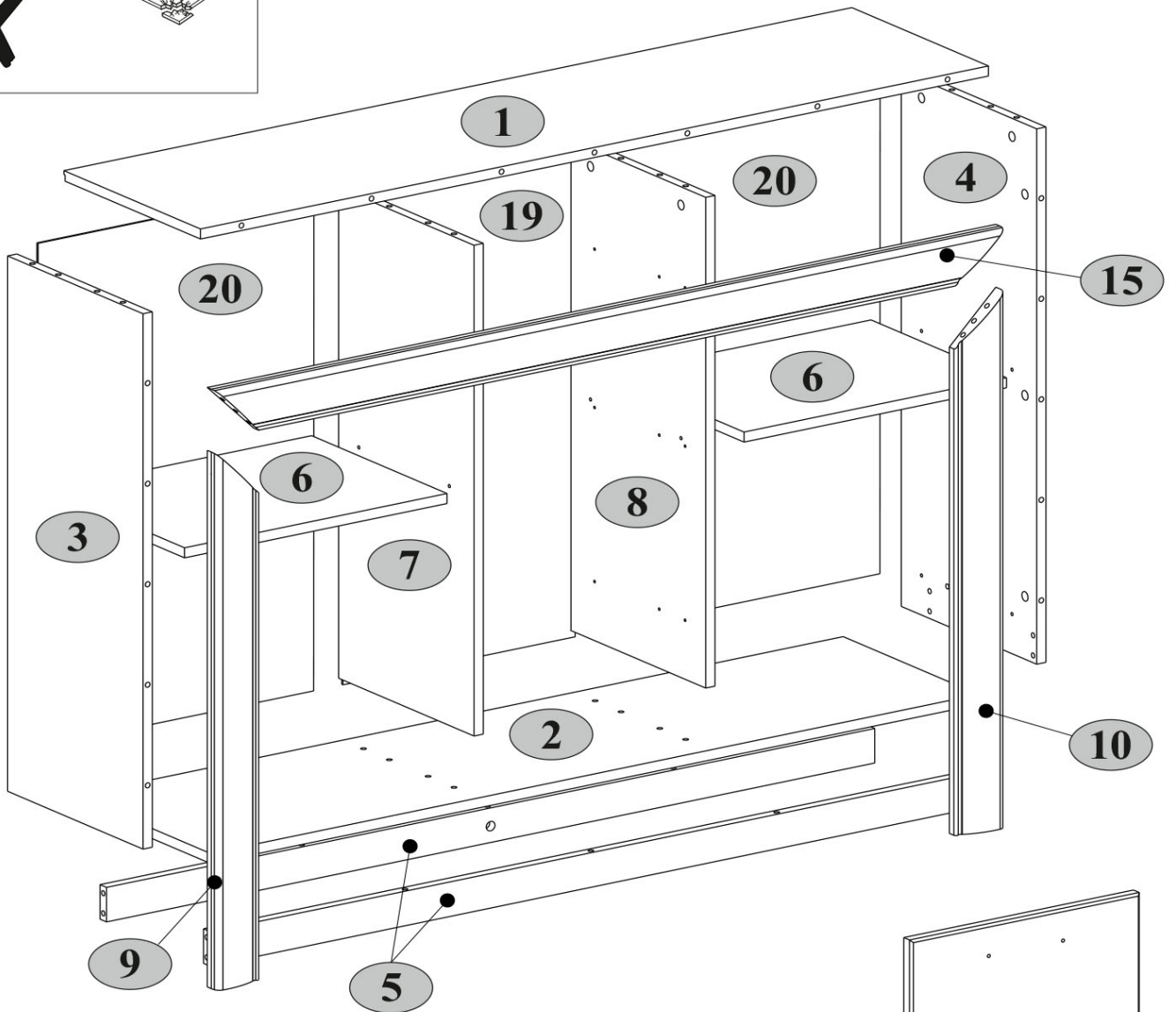
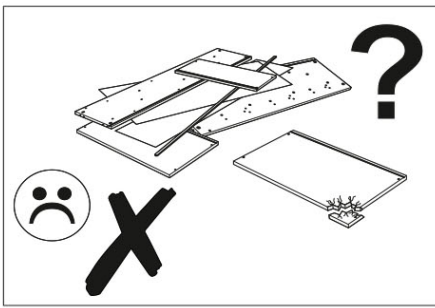
Ponovite 3-4-krat na dan. Pomembno! Navodila shranite za primer ponovnega sestavljanja pohištva ali reklamacij.

Pri vložitvi reklamacije uporabite oznake, ki so navedene v navodilih.

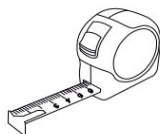
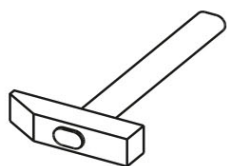
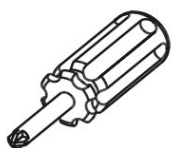
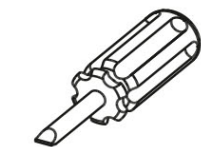
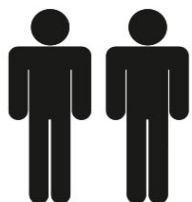
OPOZORILO! Padec kosa pohištva lahko zaradi zdrsa povzroči hude ali smrtne poškodbe. VEDNO pritrdite ta kos pohištva na steno z pritrdilnimi elementi. Za opečne in betonske stene se uporablja vgrajeni zatič. Za pritrditev na steno uporabite pritrdilne elemente, primerne za material stene; če niste prepričani, katera vrsta pritrdilnih elementov je primerna za material stene, se obrnite na strokovnjaka ali specializirano trgovino. Za pritrdilne elemente je na koncu odgovoren izvajalec montaže. Za dodatno zmanjšanje tveganja hudih telesnih poškodb in smrti zaradi padca pohištva:



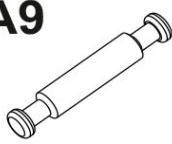

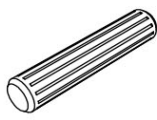
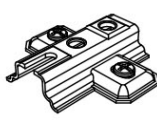
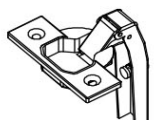
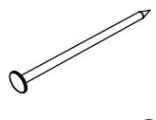
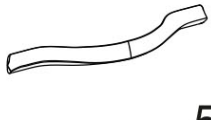
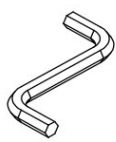

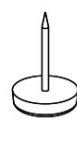

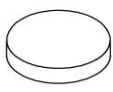






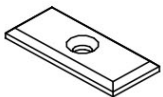

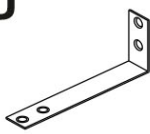
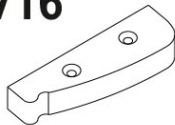
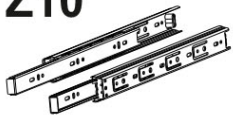
- Najtežje predmete položite v spodnji predal.
- Težkih predmetov ne postavljajte na zgornji del predala.
- Nikoli ne dovolite otrokom, da plezajo po predalih, vratih ali policah.
- Pohištvo uporabljajte v skladu s predvidenim namenom

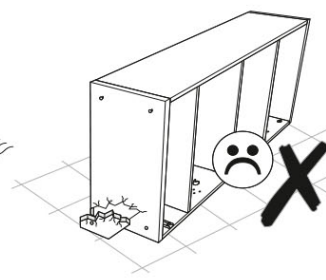
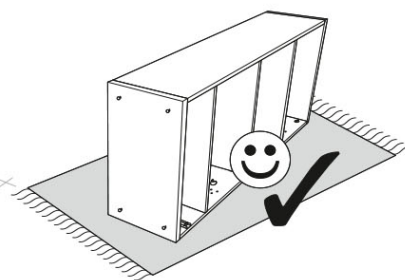
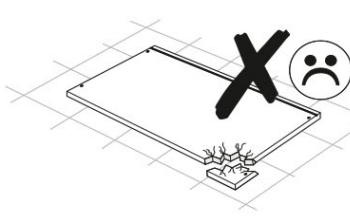
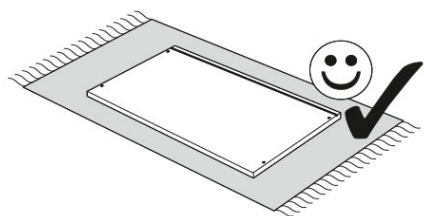
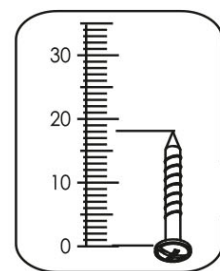
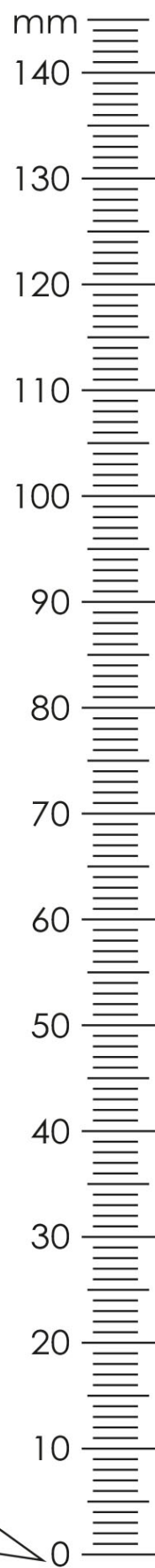






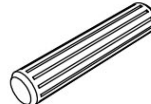
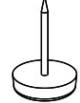

x2

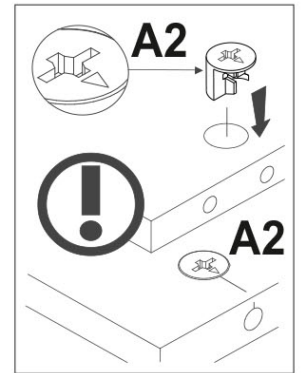
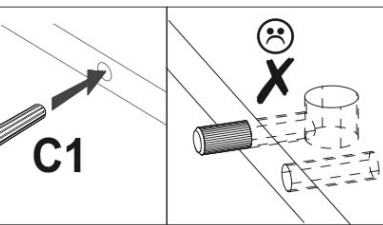
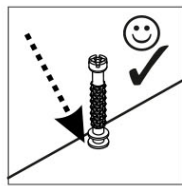
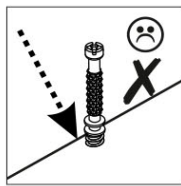
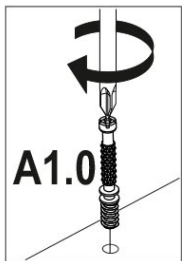
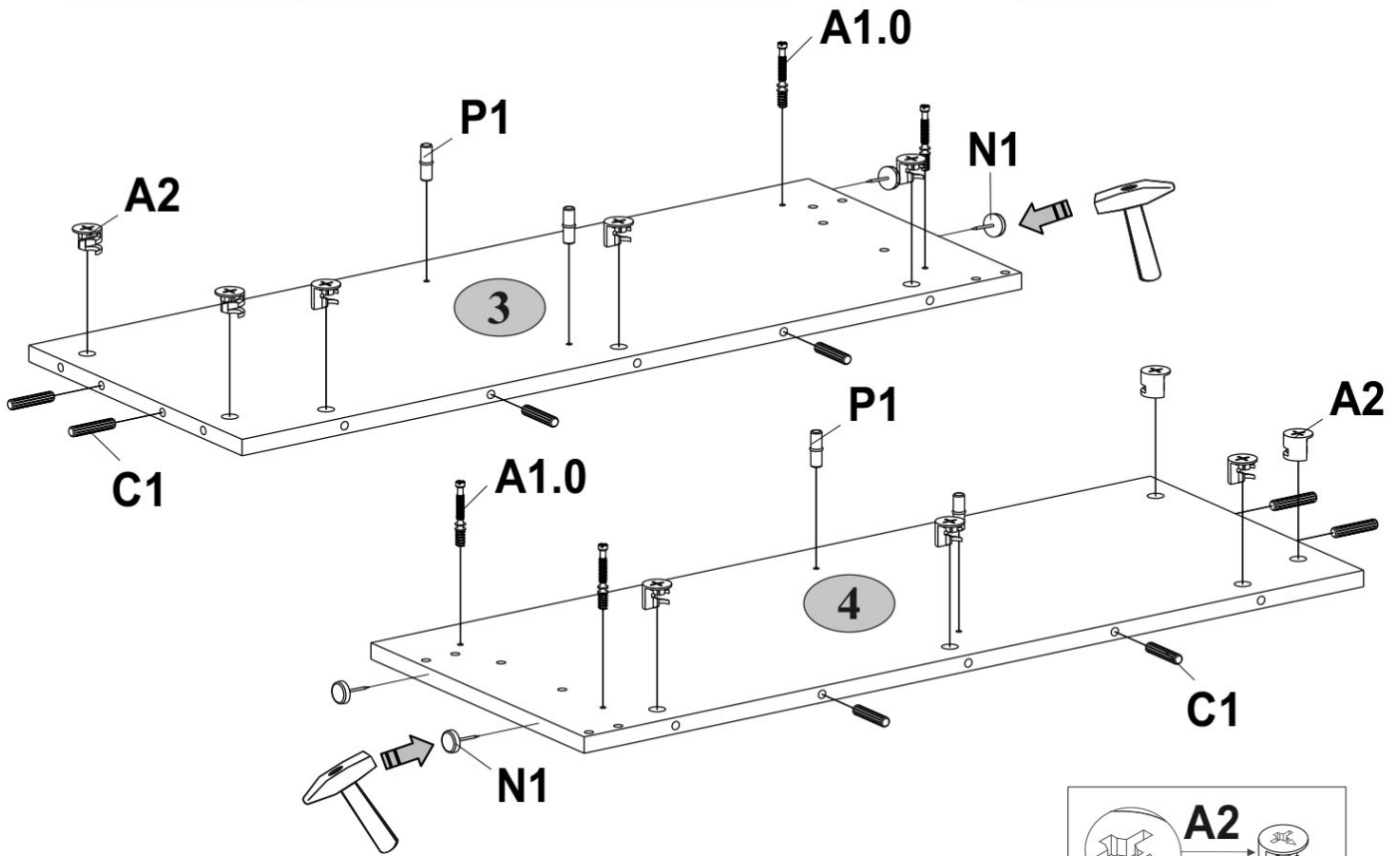


A1.0  5x28 36	A2  15x13 40	A9  L-47,4 2	B5  10x50 1
C1  8x35 51	D1  4	E2  4	G  1,5x26 39
H63  5	I  S4 1	M4  M4x22 10	N1  8
P1  Ø5 8	Q  1,5x7 10	R3  3x20 28	R5  3x30 4
R23  6,3x13 8	R24  7x50 16	R27  5,0x13 30	R102  3,5x16 10
S3  4	S5  Ø18 22	U  130x35x15 1	V16  80x25x15 2
Z10  300 3			






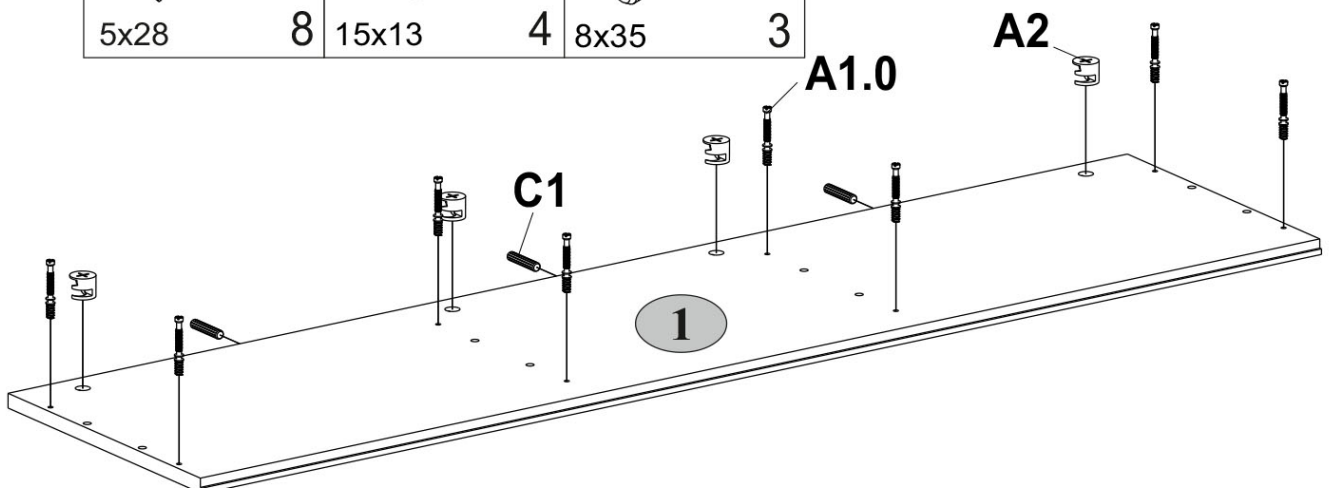
1

A1.0  5x28	A2  4 15x13	C1  10 8x35	N1  8	P1  4 Ø5
--	---	---	---	--



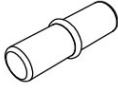
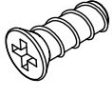



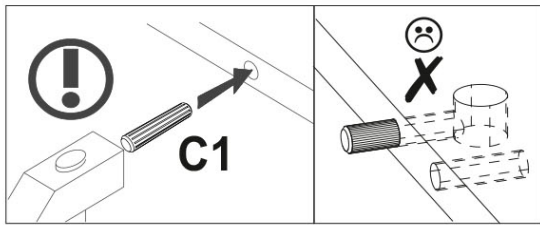
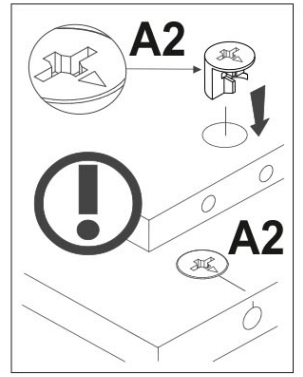
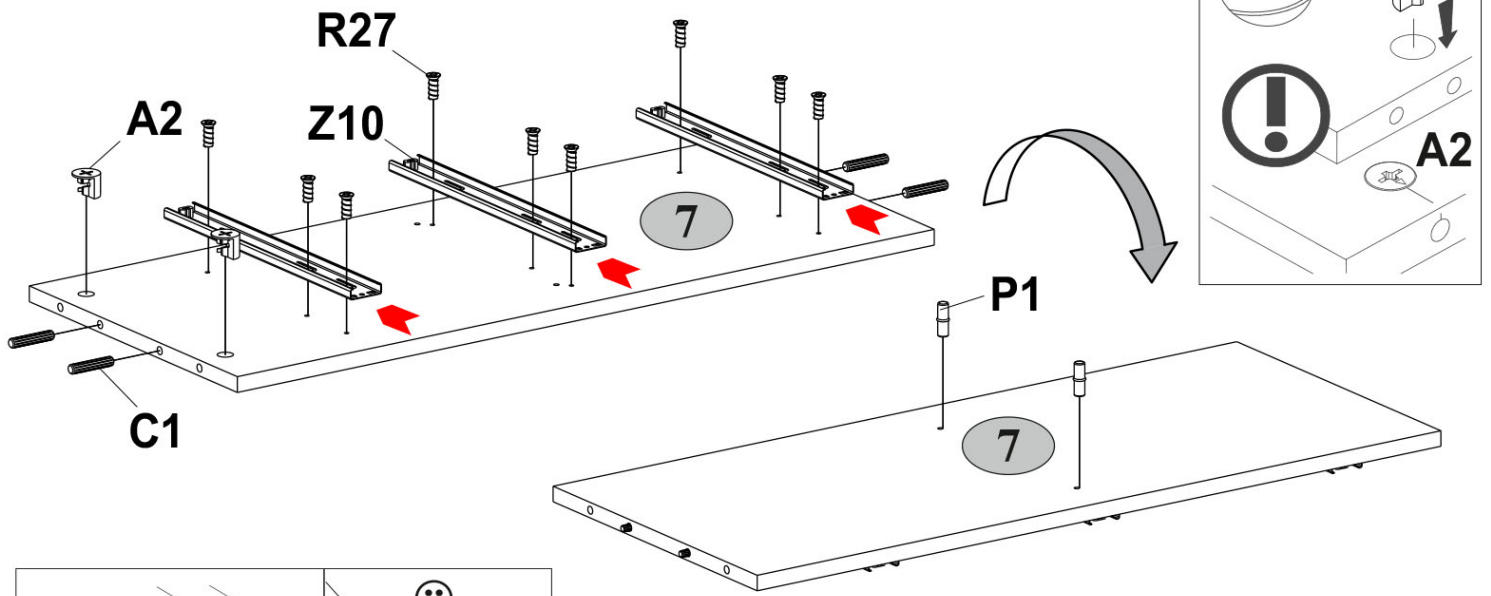
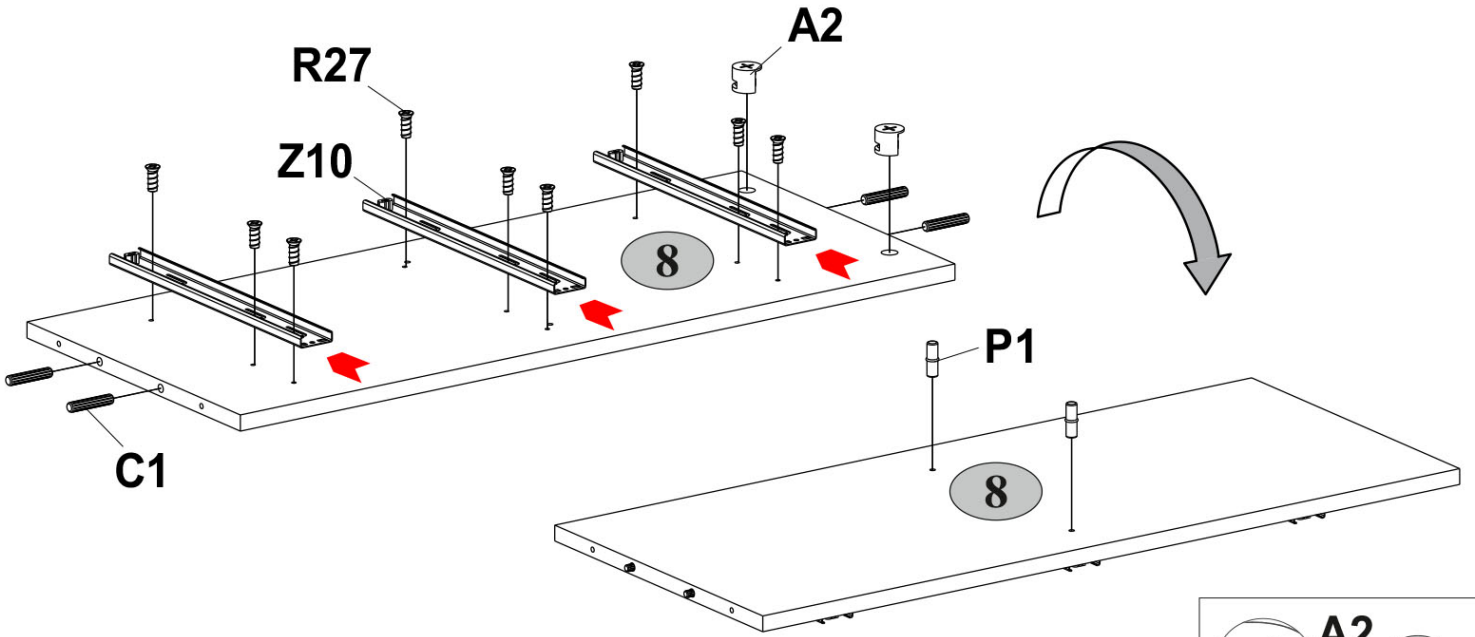
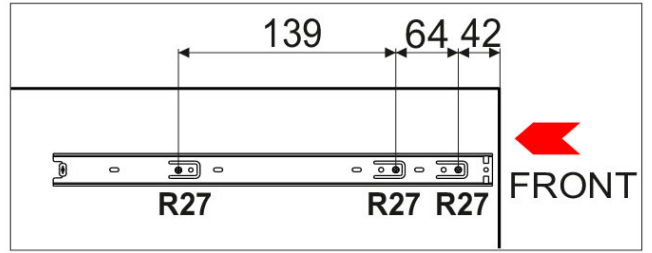
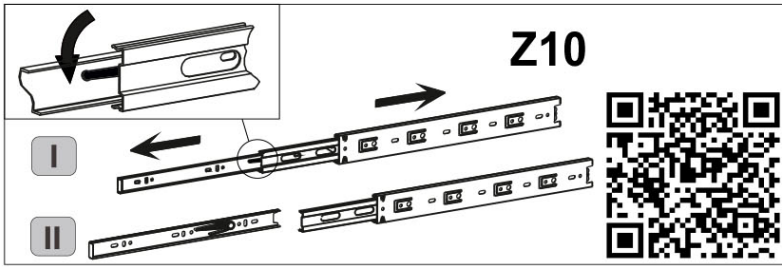
2

A1.0  5x28	A2  8 15x13	C1  4 8x35	3
--	---	--	----------



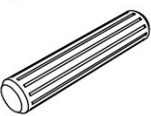


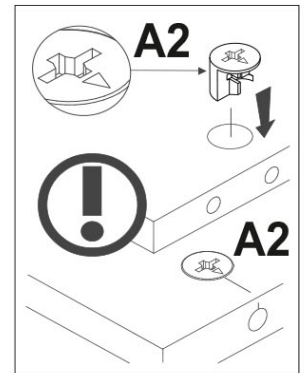
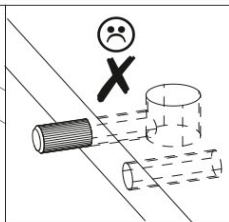
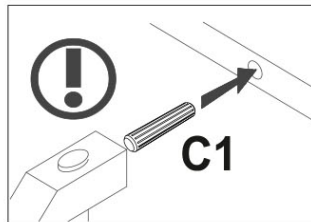
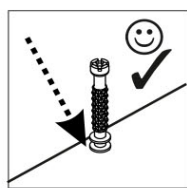
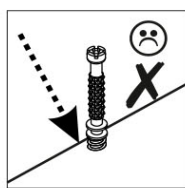
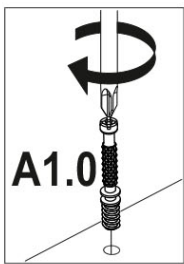
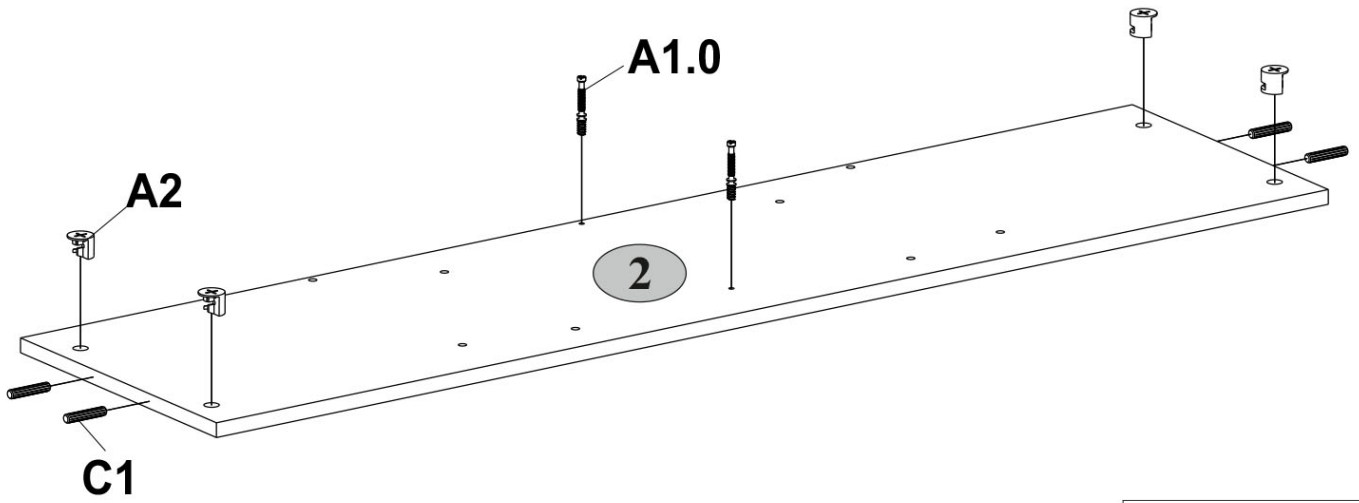
3

A2  15x13	C1  4 8x35	P1  8 Ø5	R27  4 5x13	Z10  18 300 3
---	--	--	---	---


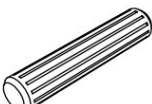



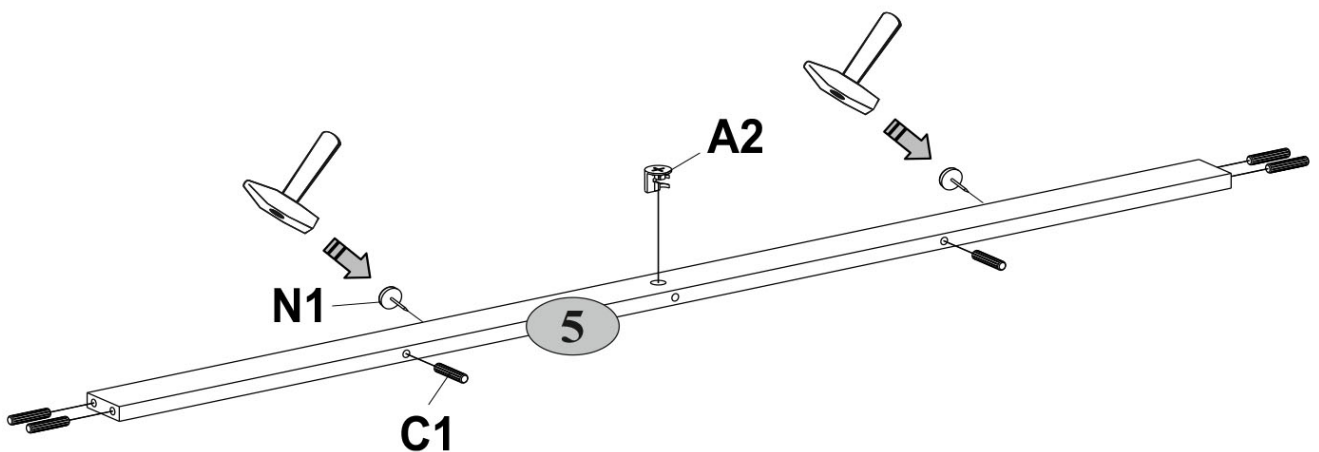
4

A1.0  5x28	A2  2 15x13	C1  4 8x35	4
--	---	--	----------

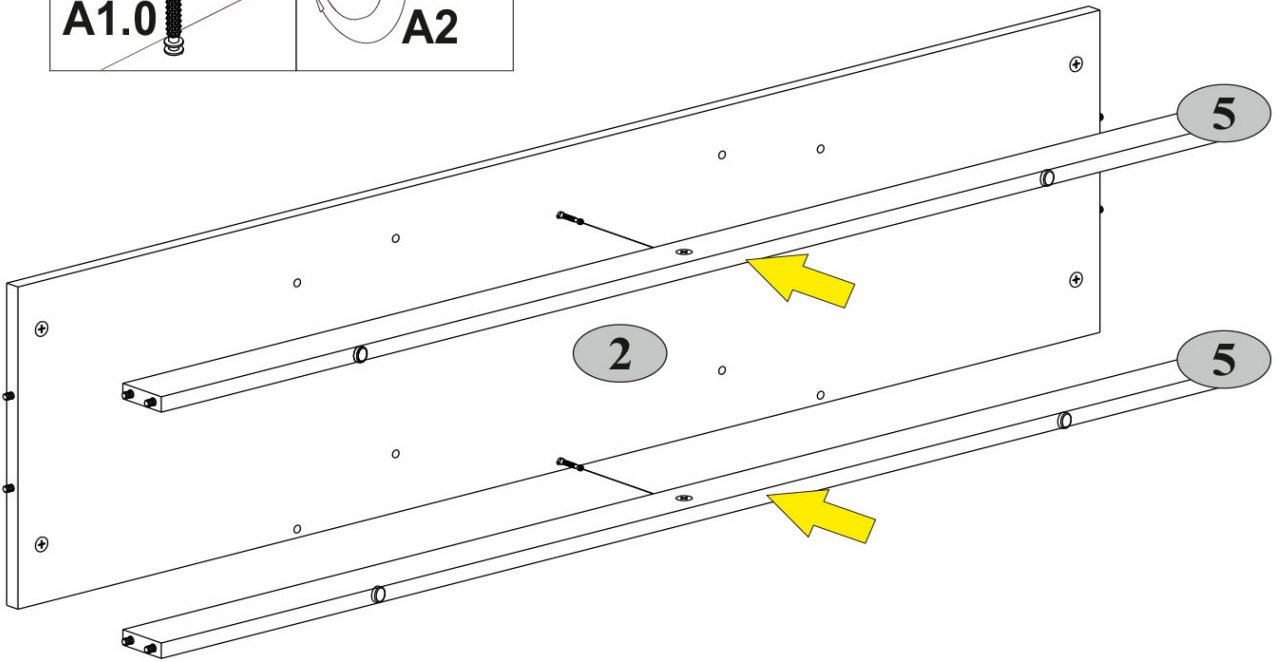
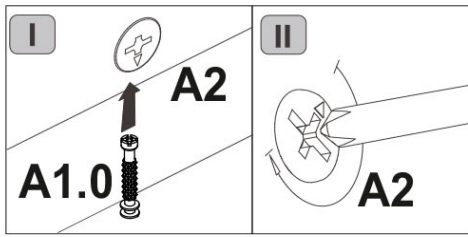


5
x2

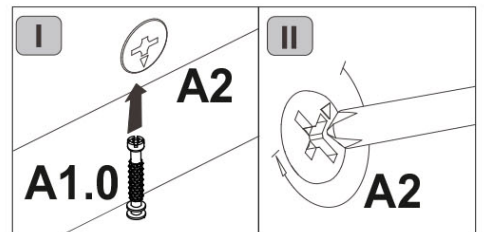
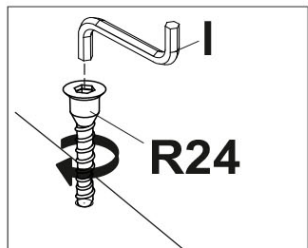
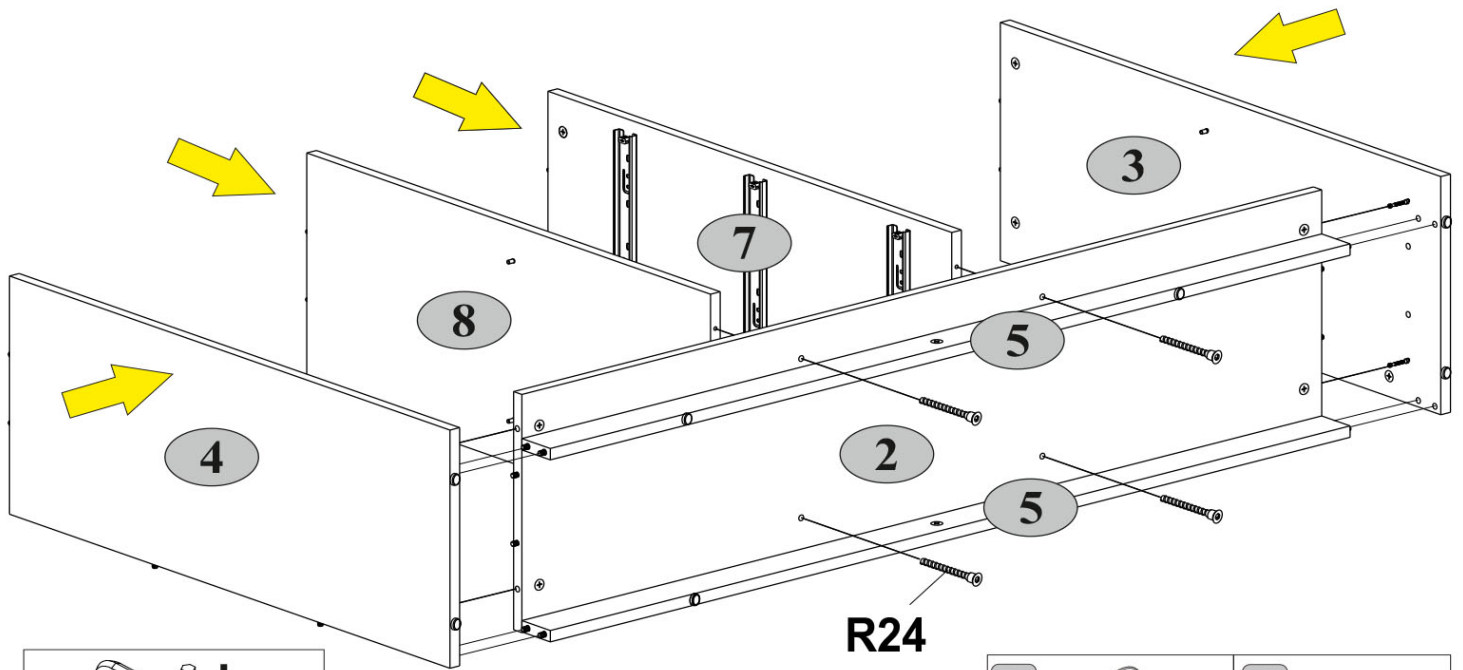
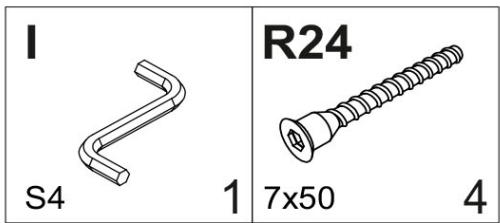
A2  2 15x13	C1  2 8x35	N1  12 4	5
---	--	--	----------



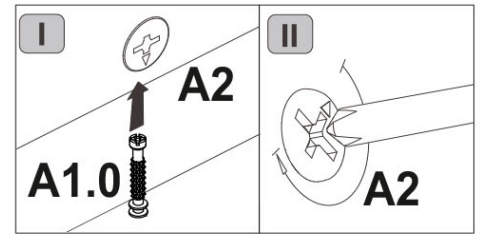
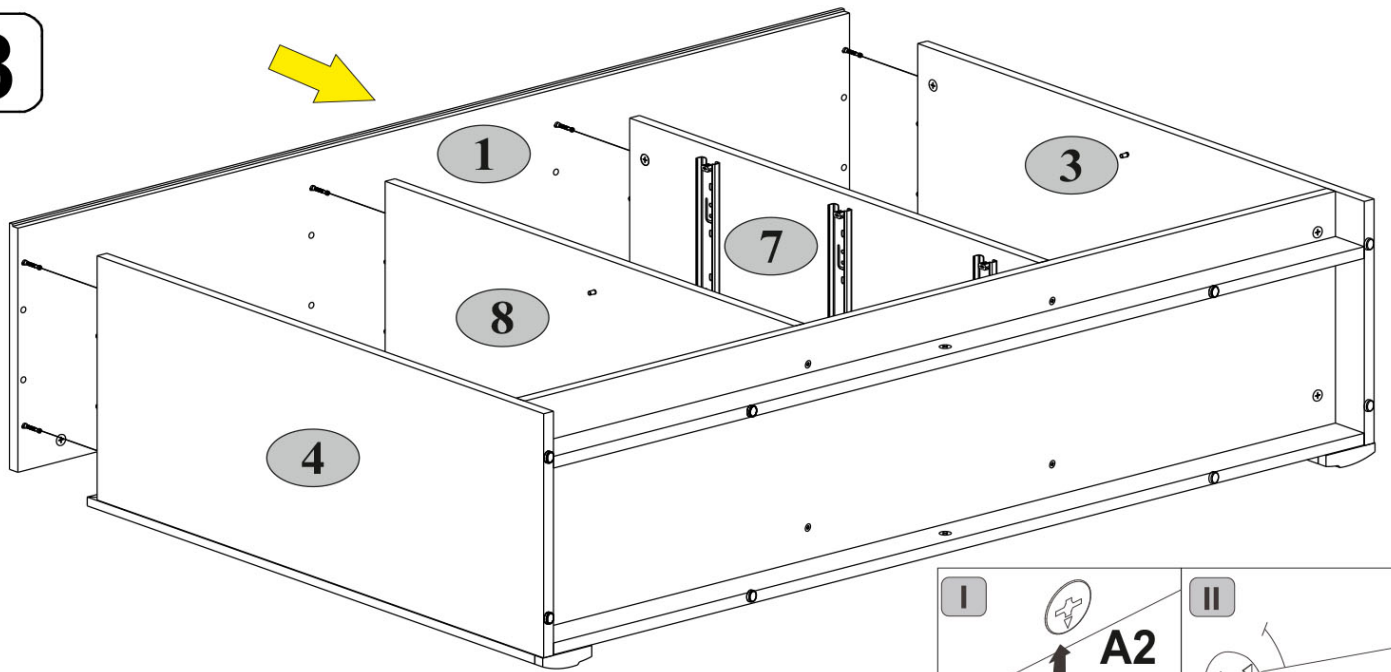
6



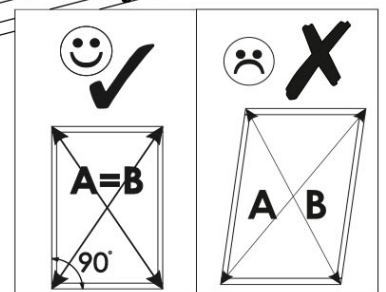
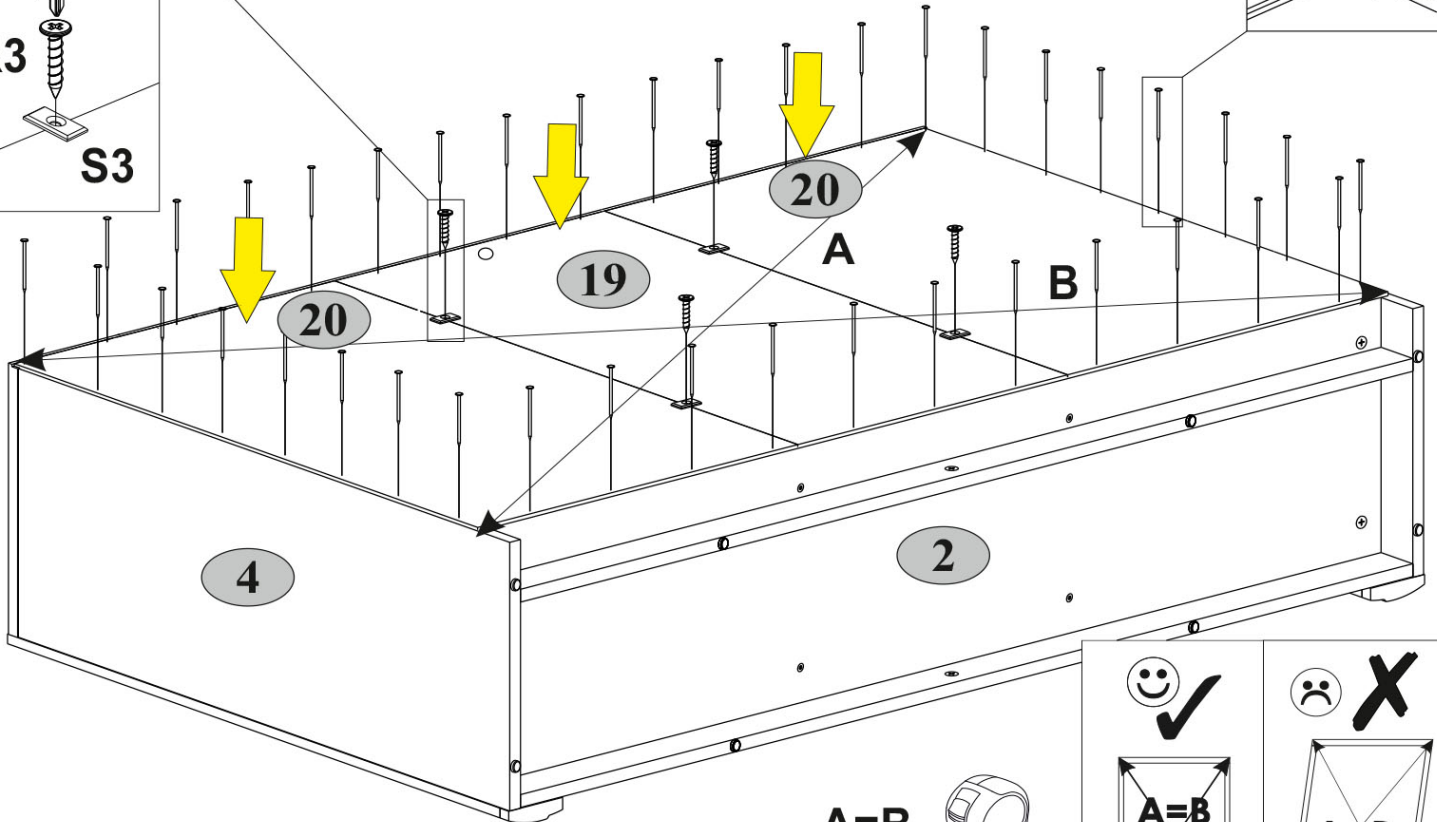
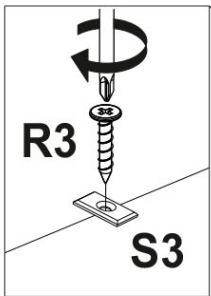
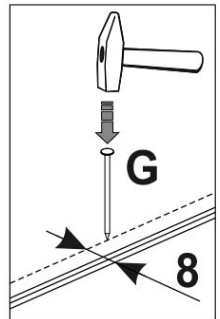
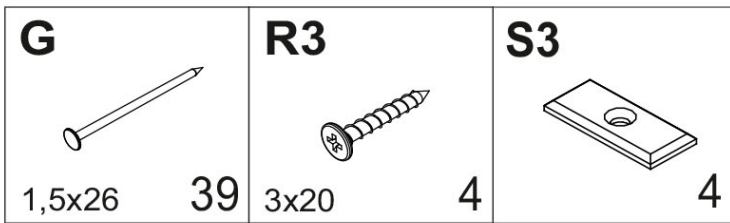
7





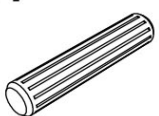

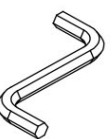





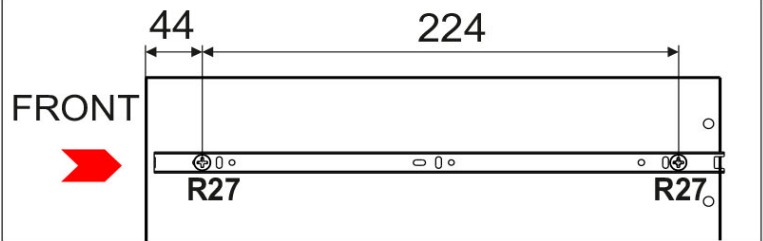
8

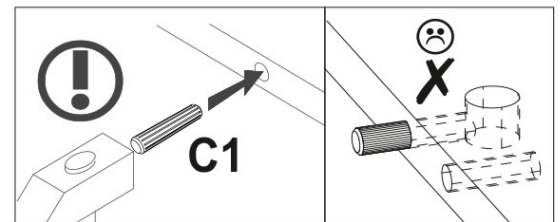
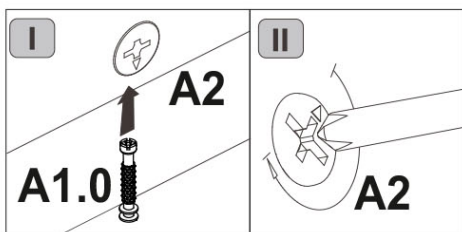
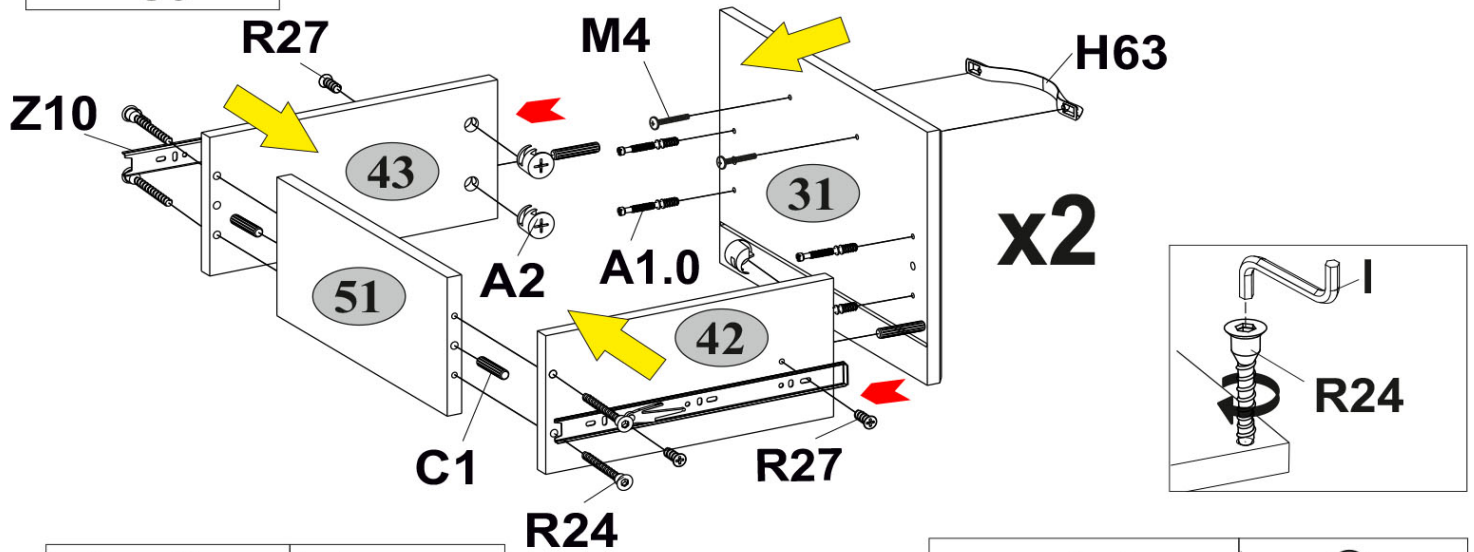
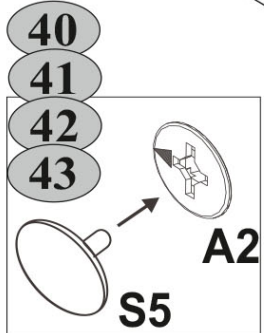
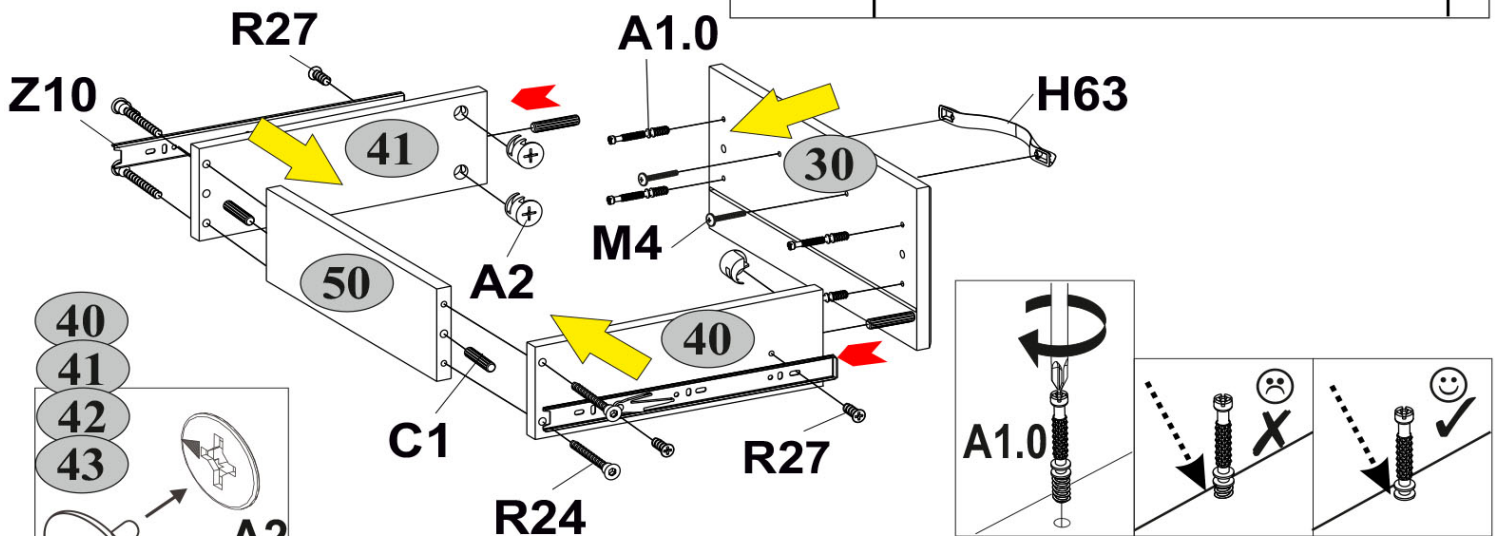
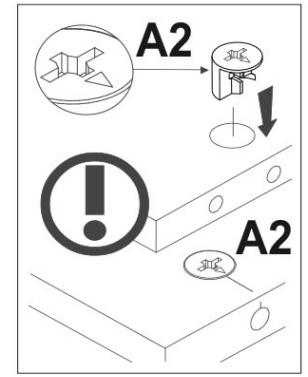


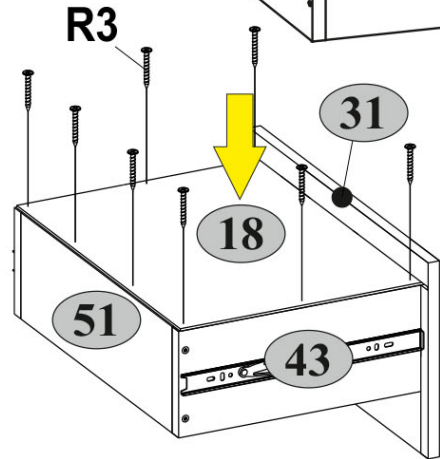
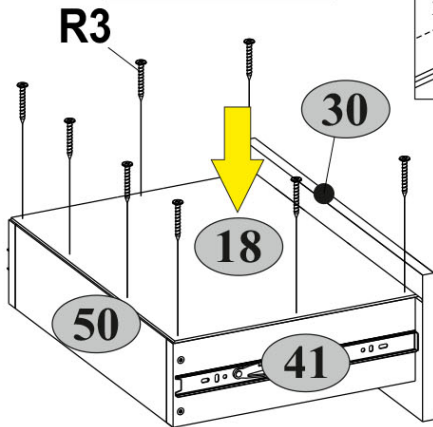
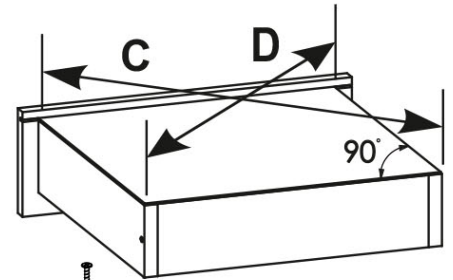
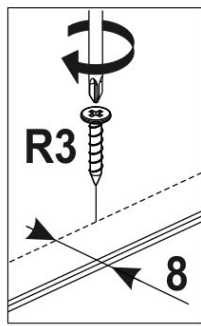
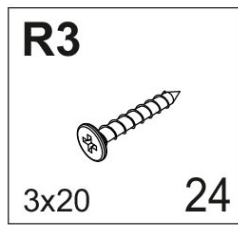
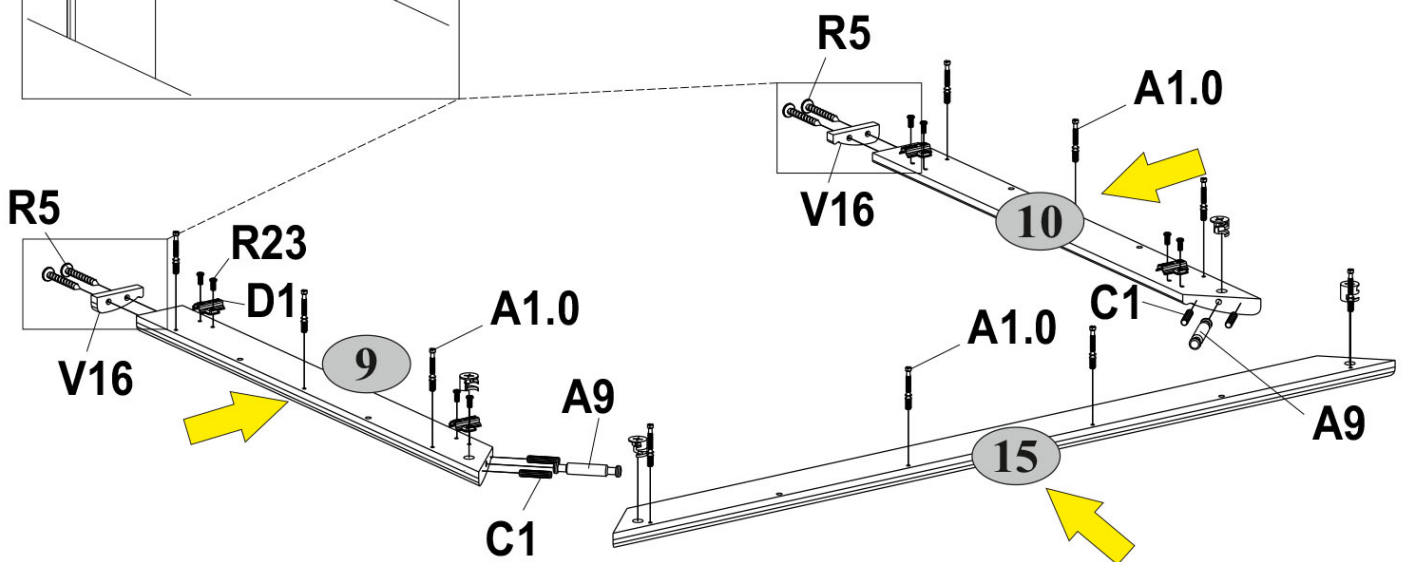
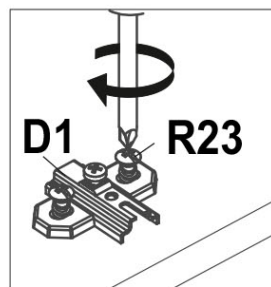
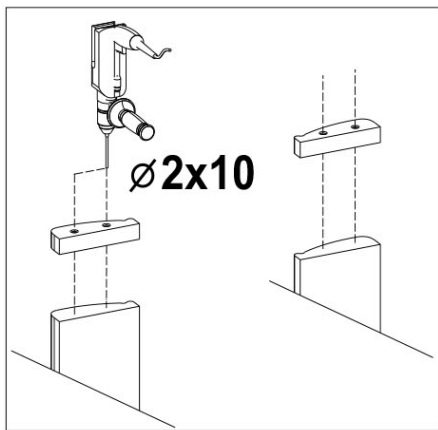
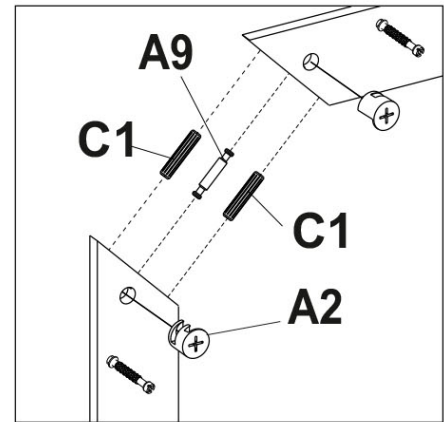
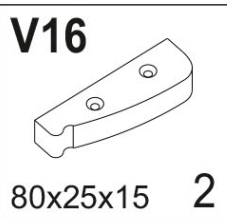
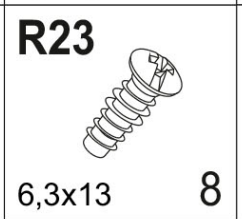
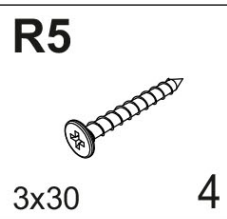
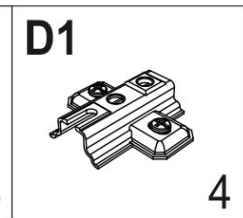
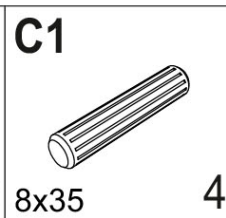
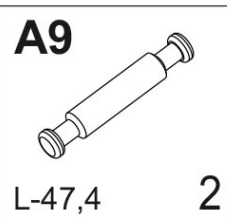
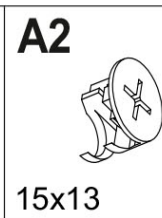
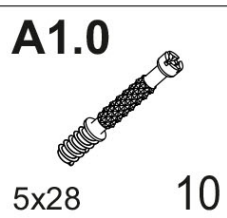
9



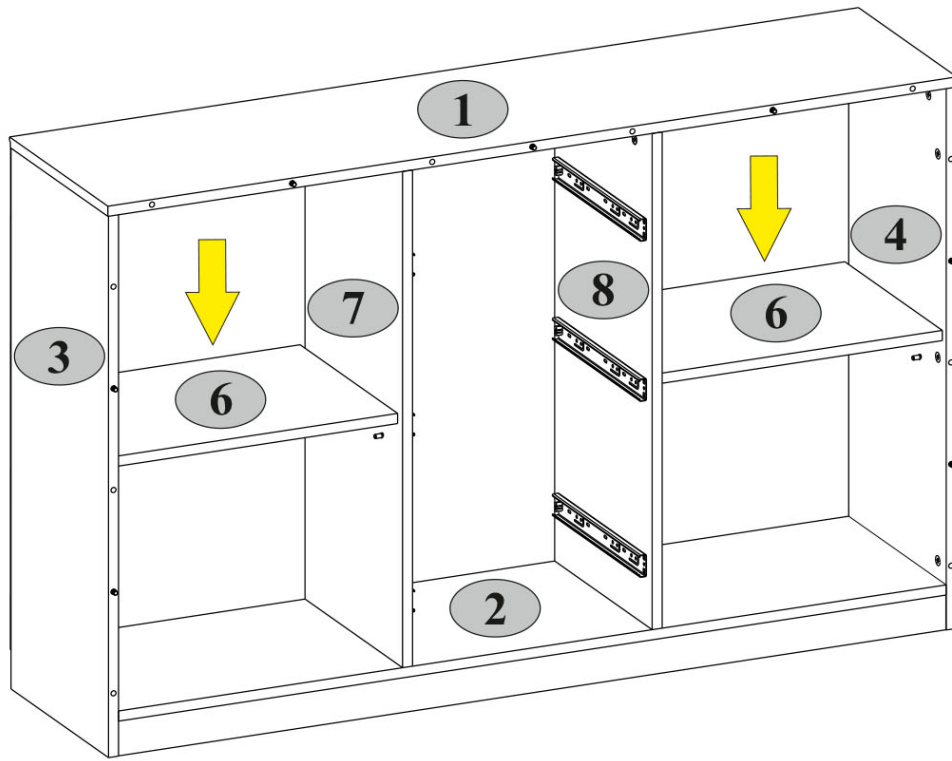
10

A1.0  5x28 12	A2  15x13 12	C1  8x35 12	H63  3
I  S4 1	M4  M4x22 6	R24  7x50 12	R27  5,0x13 12
S5  Ø18 12	Z10  300 3		





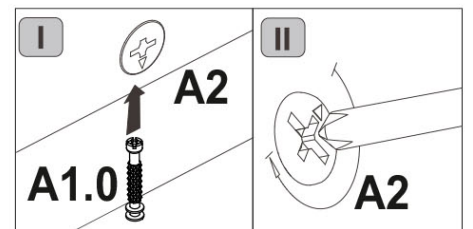
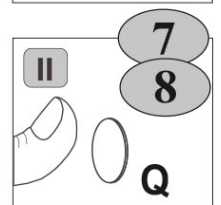
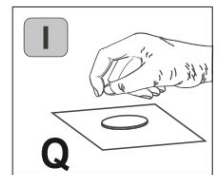
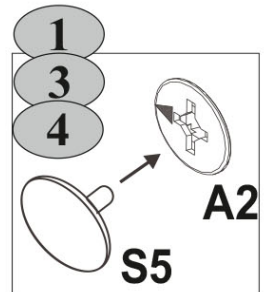
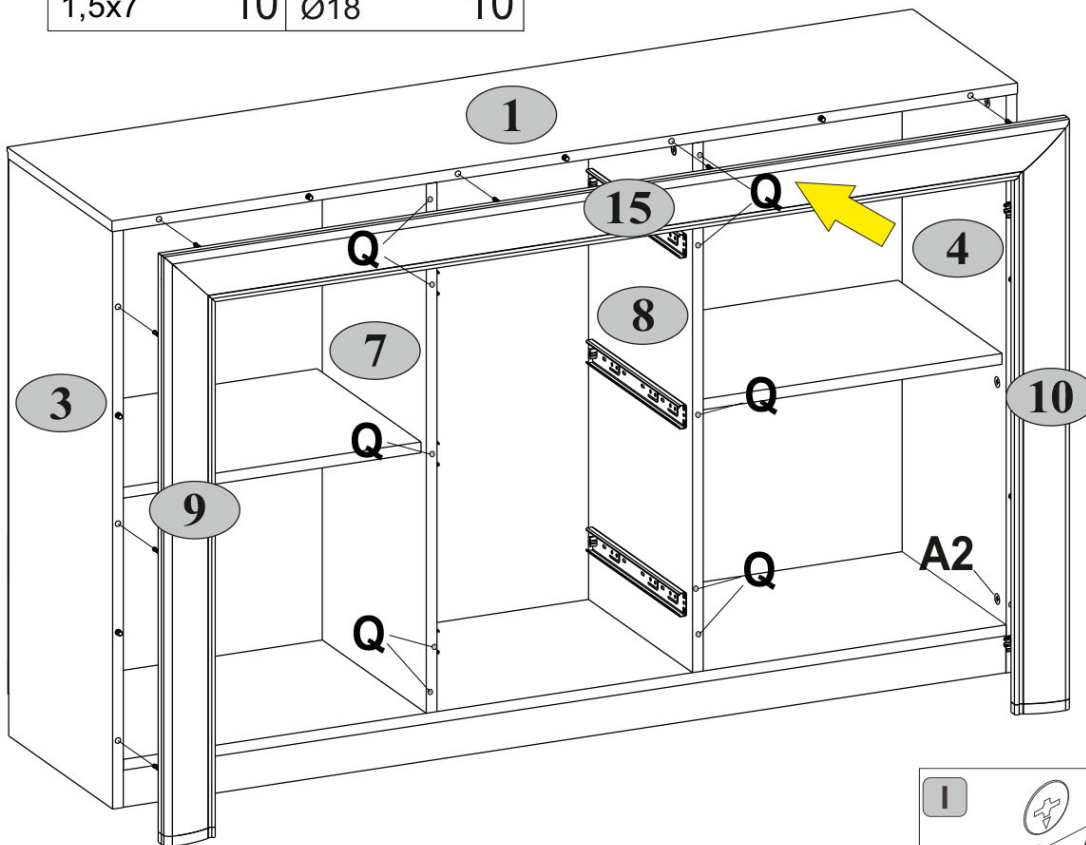
11**x2****12**

13

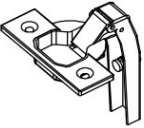





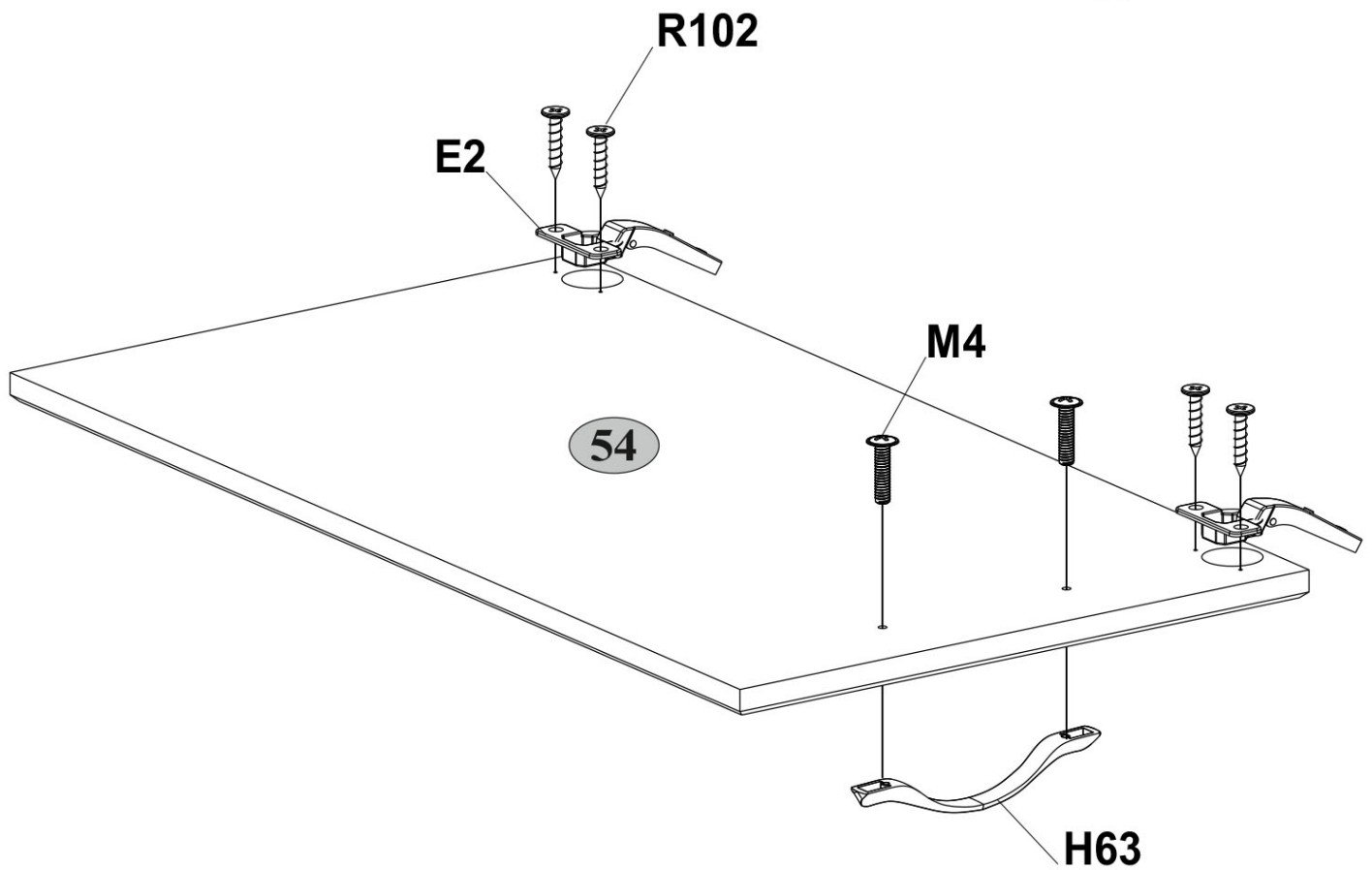
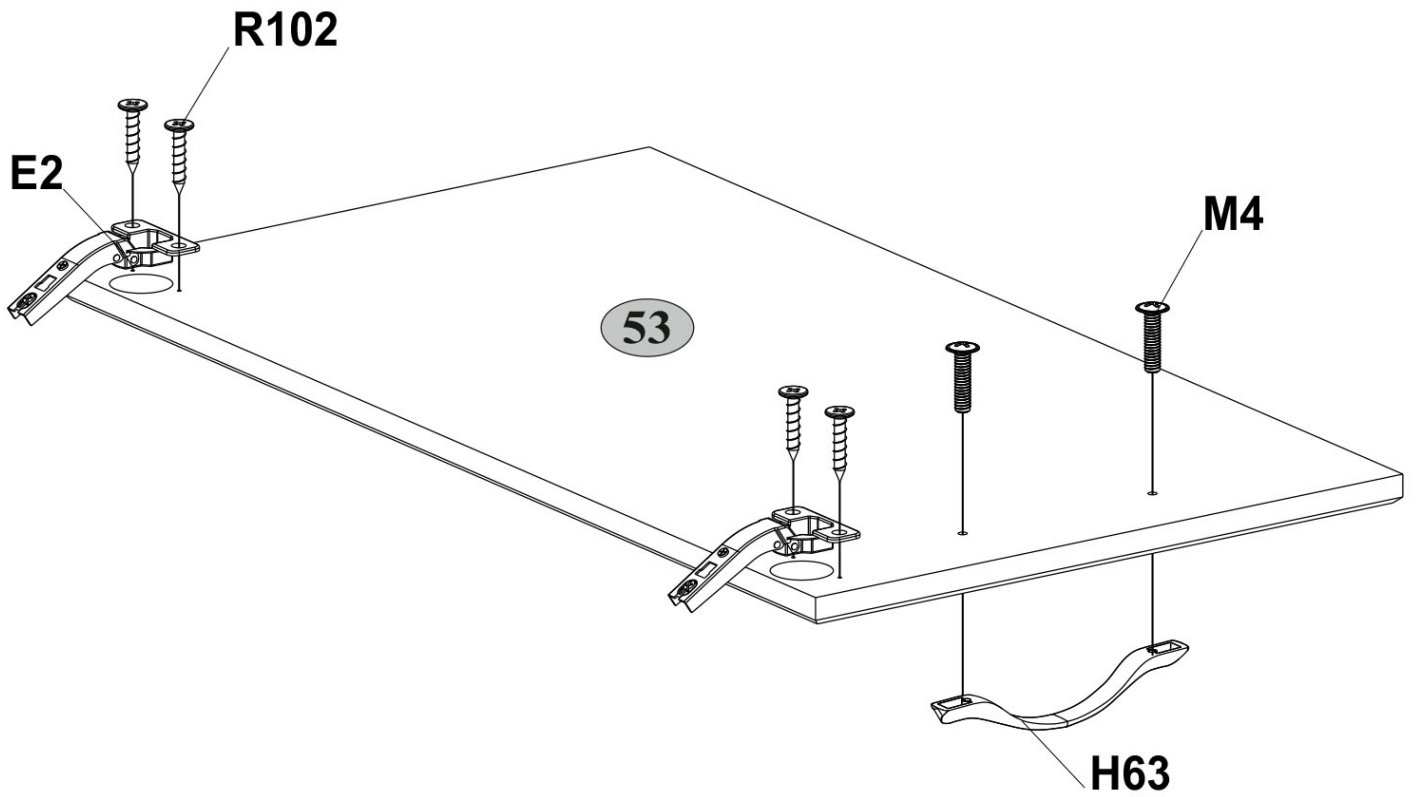
14

Q	S5
	
1,5x7	10
10	Ø18
	10



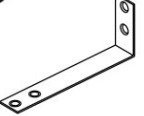


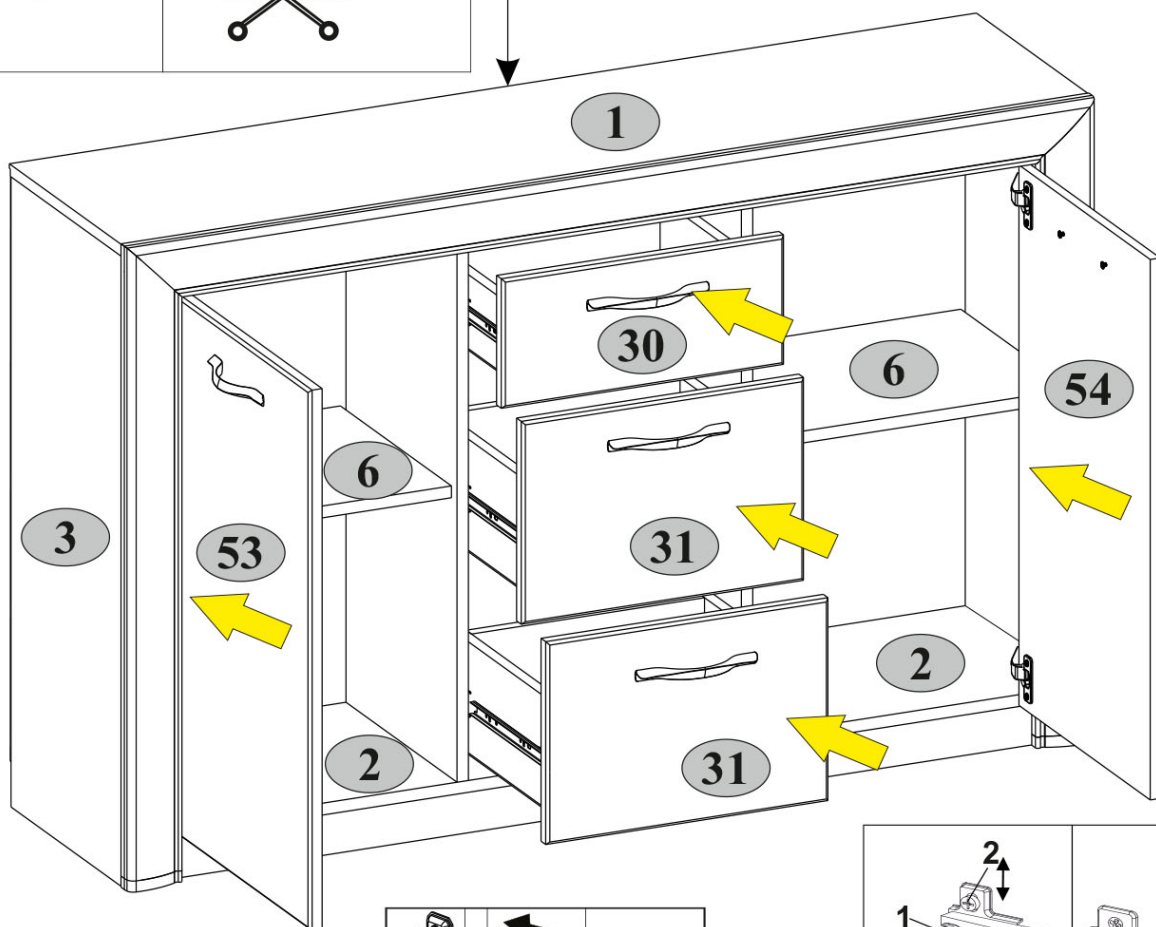
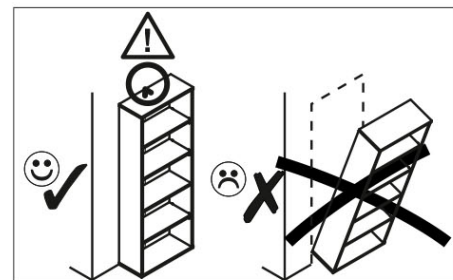
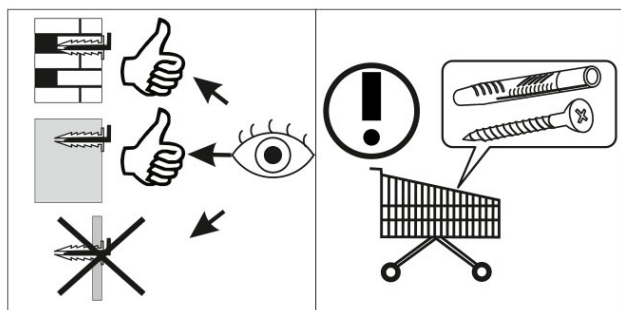
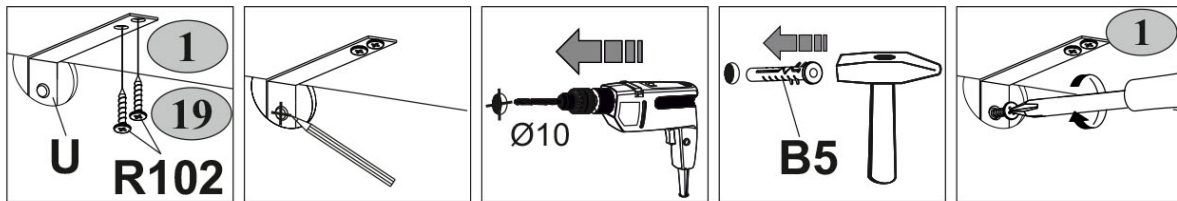
15




E2  4	H63  2	M4  M4x22 4	R102  3,5x16 8
---	--	---	--



16

B5  10x50	R102  3,5x16	U  130x35x15
1	2	1



- 6 30 31  max 5 kg
- 2  max 10 kg
- 1  max 15 kg

